



SPRAY DÉSINFECTANT ALIMENTAIRE WR52

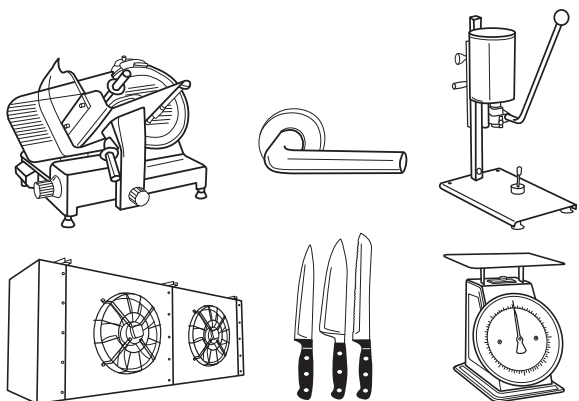
REFERENCE 036677

Assure la désinfection des surfaces pouvant entrer en contact avec les denrées alimentaires

Développement durable

Une formulation ANIOSAFE

- ☑ Contient 100% de matières inorganiques et organiques facilement biodégradables.
- ☑ Formule Prêt à l'emploi, facilite l'utilisation et limite le gaspillage.



Une désinfection haute performance

- L'efficacité de nos produits est testée dans des conditions représentant celles rencontrées sur le terrain selon le système normatif européen.
- Désinfection complète des zones à risques après nettoyage: Efficacité prouvée.

Concentration	Activité	Temps	Normes		
Prêt à l'emploi	Bactéricide	5 minutes	EN 1040 : - Pseudomonas aeruginosa - Staphylococcus aureus EN 1276* : - Enterococcus hirae - Escherichia coli - Pseudomonas aeruginosa - Staphylococcus aureus EN 13697* : - Enterococcus hirae - Escherichia coli - Pseudomonas aeruginosa - Staphylococcus aureus		
			Levuricide	5 minutes	EN 1275 : Candida albicans EN 1650* : - Aspergillus brasiliensis - Candida albicans EN 13697* : - Aspergillus niger - Candida albicans
			Fongicide	5 minutes 15 minutes	EN 13697* : - Aspergillus niger - Candida albicans EN 1275 : - Aspergillus niger - Candida albicans

* Normes d'application en conditions de propreté

■ Efficacité également démontrée sur souches additionnelles

Concentration	Activité	Temps	Efficacité en conditions de propreté
Prêt à l'emploi	Bactéricide	1 minute	EN 13697* : - Listeria monocytogenes 4b - Salmonella enteritidis
		5 minutes	EN 13697* : Enterobacter sakazakii

* Normes d'application en conditions de propreté



USAGE PROFESSIONNEL

SPRAY DÉSINFECTANT ALIMENTAIRE WR52

Assure la désinfection des surfaces pouvant entrer en contact avec les denrées alimentaires

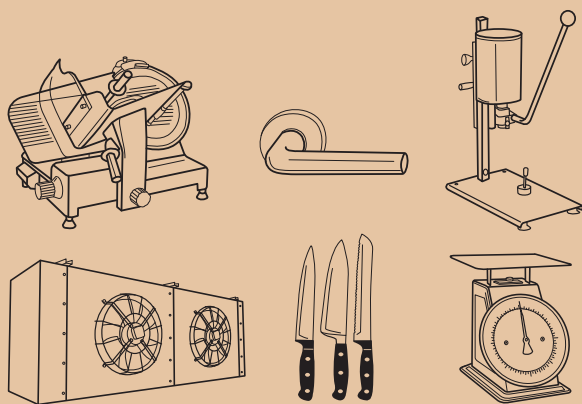
DOSE D'EMPLOI
PRÊT
À
EMPLOI



USAGE PROFESSIONNEL

Mode d'emploi

- Solution prête à l'emploi. S'utilise sur des surfaces préalablement nettoyées.
- Pulvériser uniformément sur la zone à traiter ou sur un non-tissé propre et sec.
- Laisser agir.
- Temps de contact minimum : 5 minutes.
- Essuyer si nécessaire.



Indications

- Désinfection des surfaces et matériels préalablement nettoyés destinés à être en contact avec des denrées alimentaires, sans nécessité de rinçage. Large compatibilité avec les matériaux. Séchage rapide et sans trace. Ne laisse pas de film gras après pulvérisation

Composition

- Ethanol (N°CAS 64-17-5 : 512 mg/g), excipients.

Données physico-chimiques

- Solution incolore.
- Densité à +20°C : $\approx 0,9$
- pH du produit pur à +20°C : $\approx 4,5$

Données réglementaires

- Dangereux - respectez les précautions d'emploi (établies selon les règles européennes en vigueur en matière de classification et d'étiquetage des produits chimiques). Utilisez les biocides avec précaution. Avant toute utilisation, lisez l'étiquette et les informations concernant le produit.
- Stocker dans un endroit bien ventilé, entre +5°C et +25°C.
- Désinfectant pour les surfaces en contact avec les denrées alimentaires (Groupe 1 - TP4).
- Fabriqué en France.

Conditionnements

- 3 flacons — 1L réf : 2723153
- 6 flacons — 1L réf : 2723070