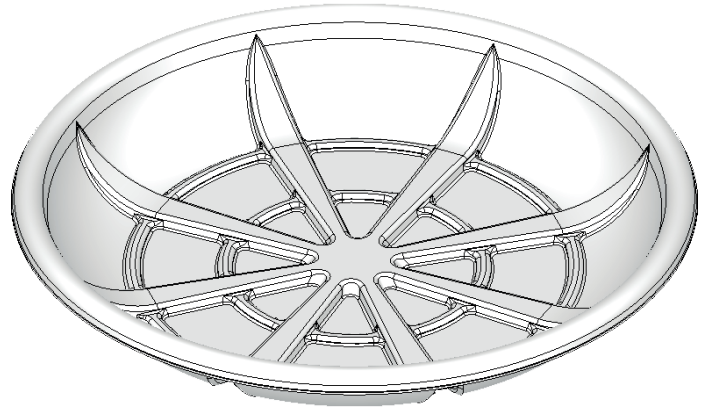


PRODUIT
Dénomination

 Plateau pour fruits
de mer Ø 279 mm

Code produit

PFM279


**DIMENSIONS
ET MATIERE**
Dimensions

Ø 279 mm X 38 mm

Matière

Bagasse

Couleur

Blanc

Epaisseur / Tolérance

1 mm / +/- 7%

Poids / Tolérance

69 gr. / +/- 5%

Certification

OK Compost Home

Emballage apte au contact alimentaire - pour plus d'information se référer à la déclaration de conformité

EMBALLAGE
Carton

Dimensions	Impression	Qté. / Carton
285 X 285 X 250	Ecopack	30

Palette

Dimensions	Hauteur	Cartons	Qté. / Palette
800 X 1200	2280	84	2520

Poids

Carton		Palette	
Net	Brut	Net	Brut + palette
2,07 Kg.	2,50 Kg.	173,88 Kg.	188,88 Kg.

Sac PE

Oui

**UTILISATION
STOCKAGE**
Températures utilisation

- 18° / + 140°

Conditions stockage

 A l'intérieur
A l'abri du soleil
A l'abri de l'humidité

Durée stockage

12 mois maximum recommandée

FIN DE VIE
Recyclage

Avec les déchets en carton

Compostage

 Avec les déchets organiques
En installations industrielles ou domestiques